

Máscara (para crianças)

[Máscara pronta] Vertical 10 cm X Horizontal 15 cm

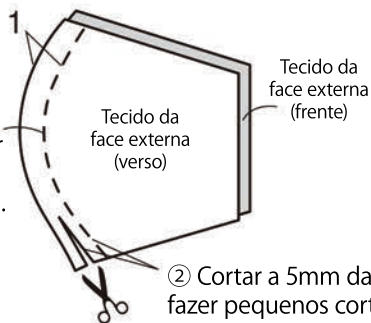
[Materiais] Duas partes de tecido para face externa 25 X 15 cm

Duas partes de tecido para face interna 25 X 15 cm

Elástico para máscara 40 cm de comprimento e 0,1cm de diâmetro

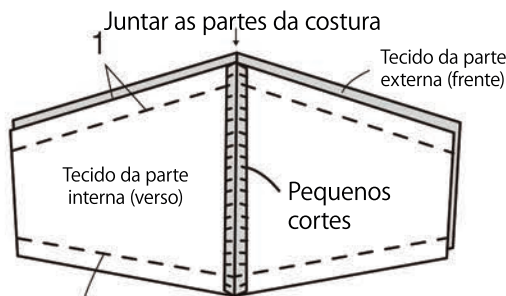
Modo de fazer

① Juntar as duas partes pela face externa e costurar a parte central da frente da máscara.



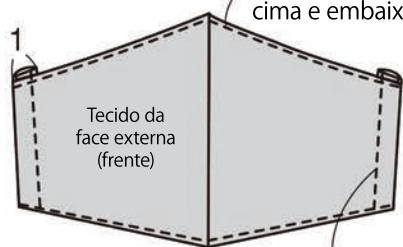
② Cortar a 5mm da costura, e fazer pequenos cortes na aba.

*Fazer do mesmo modo a parte que ficará do lado interno da máscara.



③ Juntar a parte externa e a parte interna pelo centro e costurar a parte de cima e a parte de baixo.

④ Virar para a face externa e fazer o acabamento em cima e embaixo.



⑤ De ambos os lados, dobrar a borda três vezes e costurar.



⑥ Passar o elástico para máscara e amarrar.

Para adultos:
cerca de 25 cm

Para crianças:
cerca de 20 cm

Dimensões Imprimir em tamanho real

